

ARCZIEL
RC-1203

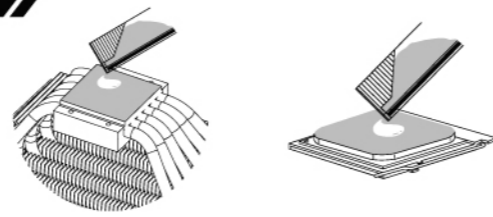
CPU COOLER



Don't think, Feel it !!

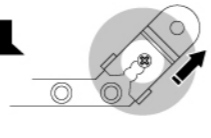
Installation Manual

Thermal Grease

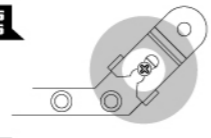


Intel CPU

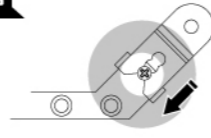
LGA775



LGA 1155 / 1156

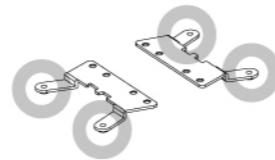


LGA1366

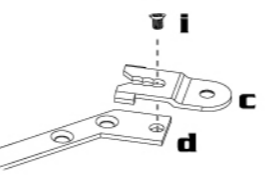


AMD CPU

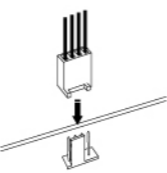
AM2+ / AM2 / AM3



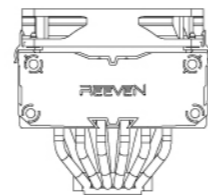
Intel Clip : c+d+i



Fan Connecting



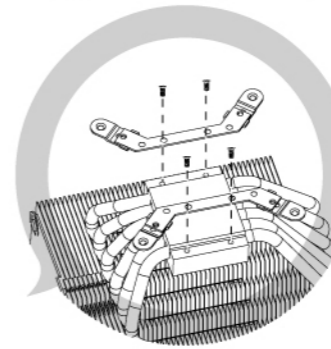
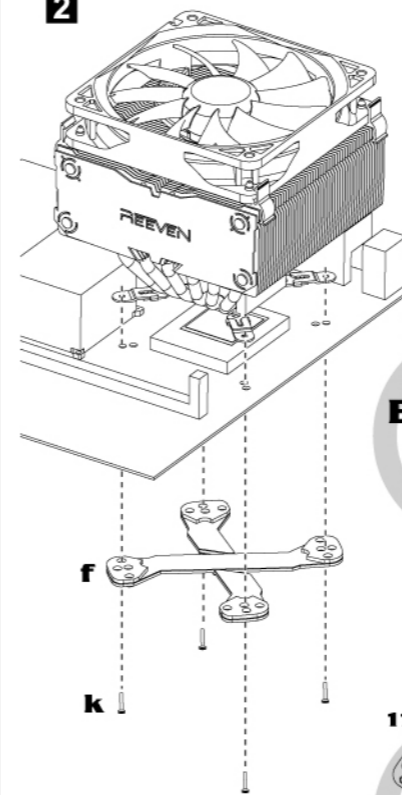
Ideal Fan Position



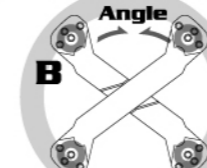
Intel LGA775/1155/1156/1366

1 Intel Clip(c+d+i) + J

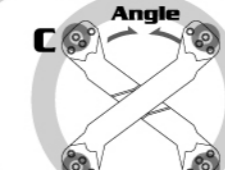
2



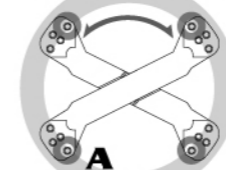
Intel LGA775 Angle



Intel LGA1366 Angle



Intel LGA 1155/1156 Angle



English

1. Remove the protective film from the heatsink base, then attach the mounting clip. **Image: 1**
2. Apply the thermal grease onto the CPU heat spreader as well as the base of the heatsink, then mount the heatsink onto the motherboard. **Image: Thermal Grease**
3. Attach the mounting plates onto the CPU cooler with the supplied screws, and secure the CPU cooler by using the screws from the rear side of the motherboard as shown in the image. **Image: 2**
4. Connect the fan cable. **Image: Fan Connecting**

Français

1. Retirez le film protecteur de la base du dissipateur thermique, puis attachez le clip de fixation. **Image: 1**
2. Appliquez la graisse thermique sur le processeur de dissipation de chaleur ainsi que sur la base du dissipateur thermique, puis montez le dissipateur thermique sur la carte mère. **Image "Thermal Grease"**
3. Fixez les plaques de montage sur le refroidisseur du processeur en utilisant les vis fournies. Sécurisez le refroidisseur du processeur en utilisant les vis à l'arrière de la carte mère, comme illustré. **Image: 2**
4. Connectez le câble du ventilateur. **Image: Fan Connecting**

Deutsch

1. Entfernen Sie die Schutzfolie und bringen Sie die Befestigungsclips an. **Bild: 1**
2. Tragen Sie die Wärmeleitpaste auf den CPU Heatspreader und die Bodenplatte des Kühlkörpers auf. Befestigen Sie danach den Kühlkörper auf dem Mainboard. **Bild: "Thermal Grease"**
3. CPU-Kühler und schrauben Sie den CPU-Kühler von hinten am Motherboard fest. **Bild: 2**
4. Schließen Sie das Lüfterkabel an. **Bild: Fan Connecting**

Español

1. Retire la película protectora de la base del disipador de calor, luego coloque el gancho de instalación. **Figura: 1**
2. Aplique la grasa termal sobre la espátula de calor así como la base de la espátula de calor del CPU, luego instale el disipador de calor en la tarjeta madre. **Figura: Thermal Grease**
3. suministros, y asegure el ventilador del CPU usando los tornillos del lado posterior de la tarjeta madre, como se muestra en la imagen. **Figura: 2**
4. Conecte el cable del ventilador. **Figura: Fan Connecting**

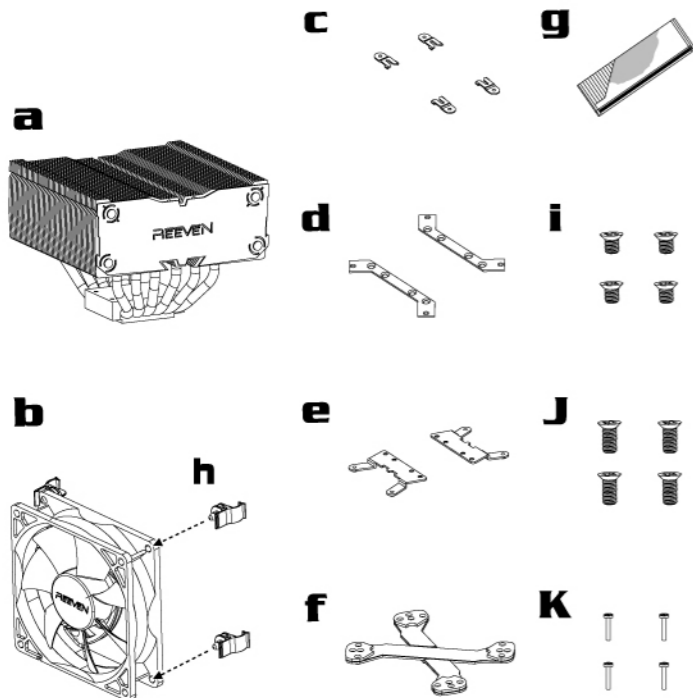
Русский

1. Удалите защитную пленку с подошвы радиатора и приверните крепление. **Изображение: 1**
2. Равномерно распределите термопасту по крышке процессора и подошве радиатора, а затем закрепите кулер на материнской плате. **Изображение: Thermal Grease**
3. Прикрепите монтажные пластины к вентилятору ЦП с помощью винтов, входящих в комплект поставки, и закрепите вентилятор с помощью винтов на задней части системной платы, как показано на рисунке. **Изображение: 2**
4. Подключите провод вентилятора. **Изображение: Fan Connecting**

日本語

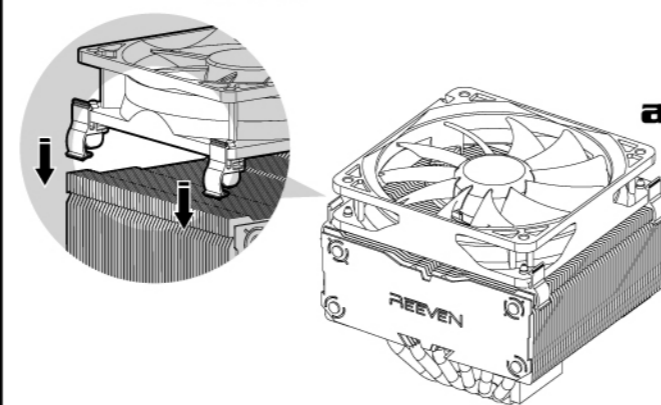
1. 本体受熱版の保護シートを剥がし、クリップを取り付けて下さい。 **図1**
2. CPUクーラーのベース部とCPUヒートスプレッダ一部にサーマルグリースを薄く塗布します。 **図: Thermal Grease**
3. 取り付け用ネジをマザーボード上にCPUクーラー固定穴に差し込み、CPUクーラーに下からネジ留めします。 **図2**
4. ファンコネクタをマザーボードに接続して下さい。 **図: Fan Connecting**

Parts List



a CPU Cooler	g Thermal Grease
b PWM 12cm Fan	h Fan Clip
c Tip Part of The Clip	i Screws for Intel Clip
d Clip for Intel LGA Series	j Screws for Clip & Heatsink (Intel&AMD)
e Clip for AMD AM3* * Compatible to AM2+, AM2, 940, 939, 754	k Screws for Back Plate
f Back Plate	

b + h



English

1. Attach the fan clip on the fan.
2. Once the fan clip is attached, hook the fan onto the heatsink.

Français

1. Fixez l'attache du ventilateur sur ce dernier.
2. Une fois l'attache du ventilateur en place, accrochez le ventilateur au dissipateur thermique.

Deutsch

1. Befestigen Sie den Lüfterclip am Lüfter.
2. Sobald der Clip befestigt ist, hängen Sie den Lüfter an den Kühlkörper.

Español

1. Acople el broche del ventilador al ventilador.
2. Una vez acoplado el broche del ventilador, enganche el ventilador en el disipador.

Русский

1. Прикрепите к вентилятору фиксатор вентилятора.
2. Прикрепив фиксатор вентилятора, закрепите вентилятор на радиаторе.

日本語

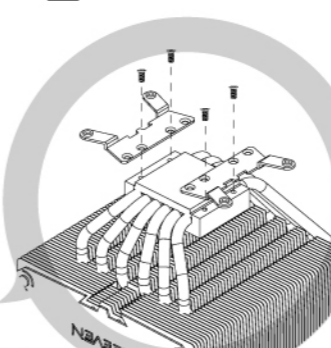
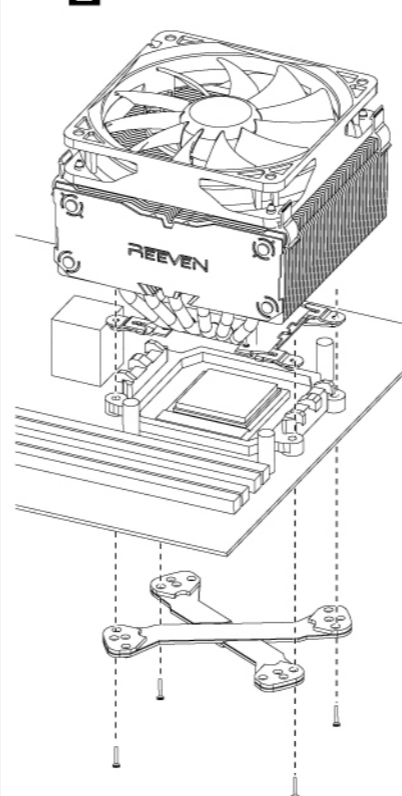
1. 先にファンにファンクリップを固定します。
2. 片側ずつファンクリップのフックをヒートシンクに引っ掛けて固定します。

AMD Socket AM3

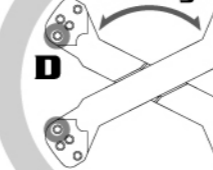
(AM2+/AM2/940/939/754)

1 E+J

2



AMD Angle



English

1. Remove the protective film from the heatsink base, then attach the mounting clip. **Image: 1**
2. Apply the thermal grease onto the CPU heat spreader as well as the base of the heatsink, then mount the heatsink onto the motherboard. **Image: Thermal Grease**
3. Attach the mounting plates onto the CPU cooler with the supplied screws, and secure the CPU cooler by using the screws from the rear side of the motherboard as shown in the image. **Image: 2**
4. Connect the fan cable. **Image: Fan Connecting**

Français

1. Retirez le film protecteur de la base du dissipateur thermique, puis attachez le clip de fixation. **Image: 1**
2. Appliquez la graisse thermique sur le processeur de dissipation de chaleur ainsi que sur la base du dissipateur thermique, puis montez le dissipateur thermique sur la carte mère. **Image "Thermal Grease"**
3. Fixez les plaques de montage sur le refroidisseur du processeur en utilisant les vis fournies. Sécurisez le refroidisseur du processeur en utilisant les vis à l'arrière de la carte mère, comme illustré. **Image: 2**
4. Connectez le câble du ventilateur. **Image: Fan Connecting**

Deutsch

1. Entfernen Sie die Schutzfolie und bringen Sie die Befestigungsclips an. **Bild: 1**
2. Tragen Sie die Wärmeleitpaste auf den CPU Heatspreader und die Bodenplatte des Kühlkörpers auf. Befestigen Sie danach den Kühlkörper auf dem Mainboard. **Bild: "Thermal Grease"**
3. CPU-Kühler und schrauben Sie den CPU-Kühler von hinten am Motherboard fest. **Bild: 2**
4. Schließen Sie das Lüfterkabel an. **Bild: Fan Connecting**

Español

1. Retire la película protectora de la base del disipador de calor, luego coloque el gancho de instalación. **Figura: 1**
2. Aplique la grasa termal sobre la espátula de calor así como la base de la espátula de calor del CPU, luego instale el disipador de calor en la tarjeta madre. **Figura: Thermal Grease**
3. suministros, y asegure el ventilador del CPU usando los tornillos del lado posterior de la tarjeta madre, como se muestra en la imagen. **Figura: 2**
4. Conecte el cable del ventilador. **Figura: Fan Connecting**

Русский

1. Удалите защитную пленку с подошвы радиатора и приверните крепление. **Изображение: 1**
2. Равномерно распределите термопасту по крышке процессора и подошве радиатора, а затем закрепите кулер на материнской плате. **Изображение: Thermal Grease**
3. Прикрепите монтажные пластины к вентилятору ЦП с помощью винтов, входящих в комплект поставки, и закрепите вентилятор с помощью винтов на задней части системной платы, как показано на рисунке. **Изображение: 2**
4. Подключите провод вентилятора. **Изображение: Fan Connecting**

日本語

1. 本体受熱版の保護シートを剥がし、クリップを取り付けて下さい。 **図1**
2. CPUクーラーのベース部とCPUヒートスプレッダ一部にサーマルグリースを薄く塗布します。 **図: Thermal Grease**
3. 取り付け用ネジをマザーボード上にCPUクーラー固定穴に差し込み、CPUクーラーに下からネジ留めします。 **図2**
4. ファンコネクタをマザーボードに接続して下さい。 **図: Fan Connecting**