

VANXIE
RC-0801

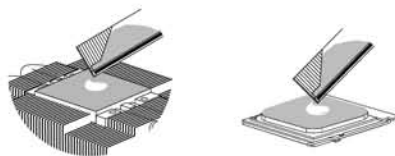
CPU COOLER



Don't think, Feel it !!

Installation Manual

Thermal Grease



Intel CPU

LGA775



LGA 1156

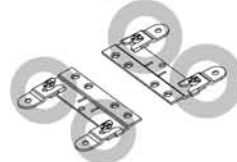


LGA1366

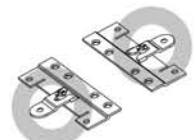


AMD CPU

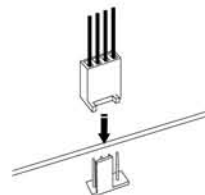
AM2+ / AM2 / AM3



940 / 939 / 754

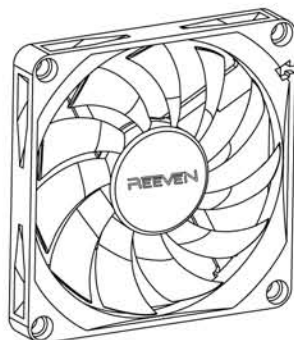
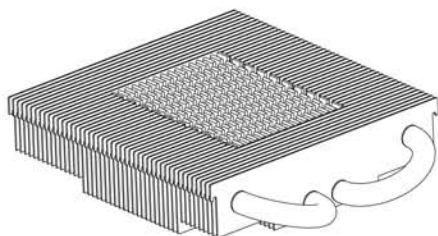


Fan Connecting



Parts List

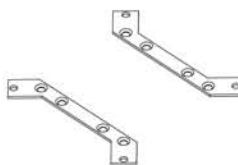
a



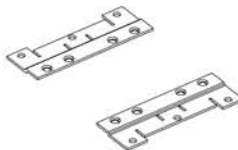
c



d



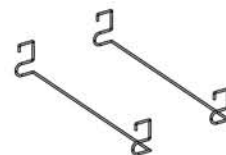
e



f



g



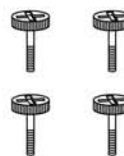
h



i



j



a	CPU Cooler	f	Thermal Grease
b	PWM 12cm Fan	g	Fan Clip
c	Tip Part of The Clip	h	Screws for Clip
d	Clip for Intel LGA Series	i	Rubber Washer
e	Clip for AMD AM3*	j	The Clips Screws for The Heatsink

* Compatible to AM2+, AM2, 940, 939, 754

1. Remove the protective film from the heatsink base, then attach the mounting clip. **Image: 1**
2. Apply the thermal grease onto the CPU heat spreader.
3. Attach the mounting plates onto the CPU cooler with the supplied screws, and secure the CPU cooler by using the screws from the rear side of the motherboard as shown in the image. **Image: 2**
4. Connect the fan cable. **Image: Fan Connecting**

Français

1. Retirez le film protecteur de la base du dissipateur thermique, puis attachez le clip de fixation. **Image: 1**
2. Appliquez la graisse thermique sur le processeur de dissipation de chaleur.
3. Fixez les plaques de montage sur le refroidisseur du processeur en utilisant les vis fournies. Sécurisez le refroidisseur du processeur en utilisant les vis à l'arrière de la carte mère, comme illustré. **Image: 2**
4. Connectez le câble du ventilateur. **Image: "Fan Connecting"**

Deutsch

1. Entfernen Sie die Schutzfolie und bringen Sie die Befestigungsclips an. **Bild: 1**
2. Tragen Sie die Wärmeleitpaste auf dem Hitzeverteiler auf.
3. Befestigen Sie die Einbauplatten mit den mitgelieferten Schrauben auf dem CPU-Kühler und schrauben Sie den CPU-Kühler von hinten am Motherboard fest. **Bild: 2**
4. Schließen Sie das Lüfterkabel an. **Bild: "Fan Connecting"**

Español

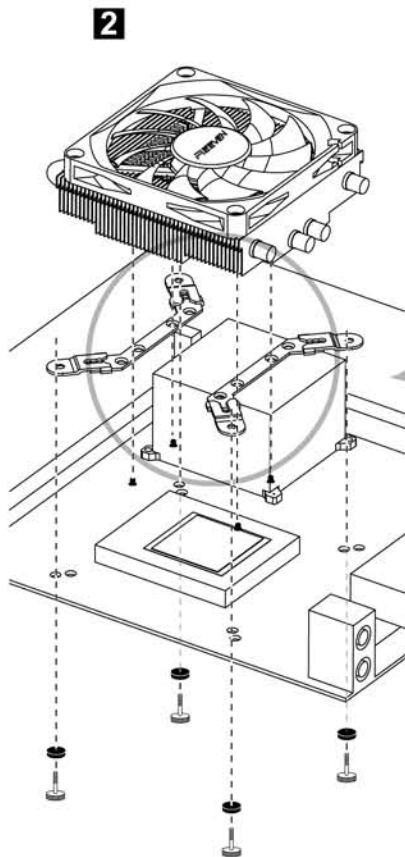
1. Retire la película protectora de la base del dissipador de calor, luego coloque el gancho de instalación. **Figura: 1**
2. Aplique la grasa térmica sobre el difusor de calor del CPU.
3. Anexe las placas de instalación al ventilador del CPU usando los tornillos suministrados, y asegure el ventilador del CPU usando los tornillos del lado posterior de la tarjeta madre, como se muestra en la imagen. **Figura: 2**
4. Conecte el cable del ventilador. **Figura: "Fan Connecting"**

Русский

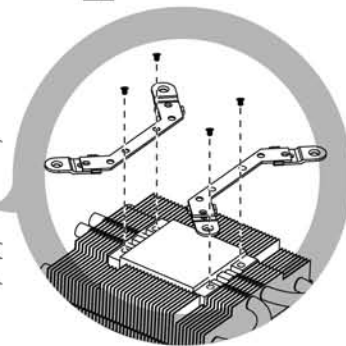
1. Удалите защитную пленку с подошвы радиатора и приверните крепление. **Изображение: 1**
2. Равномерно распределите термопасту по поверхности устройства для распределения тепла ЦП.
3. Прикрепите монтажные пластины к вентилятору ЦП с помощью винтов, входящих в комплект поставки, и закрепите вентилятор с помощью винтов на задней части системной платы, как показано на рисунке. **Изображение: 2**
4. Подключите провод вентилятора. **Изображение: "Fan Connecting"**

日本語

1. 本体受熱版の保護シートを剥がし、クリップを取り付けて下さい。 **図1**
2. CPUヒートスプレッダー部にサーマルグリスを薄く塗布します。
3. 取り付け用ネジをマザーボード上にCPUクーラー固定穴に差し込み、CPUクーラーに下からネジ留めします。 **図2**
4. ファンコネクタをマザーボードに接続して下さい。 **図"Fan Connecting"**



1



AMD Socket AM3

[AM2+/AM2/940/939/754]

English

1. Remove the protective film from the heatsink base, then attach the mounting clip. **Image: 1**
2. Apply the thermal grease onto the CPU heat spreader.
3. Attach the mounting plates onto the CPU cooler with the supplied screws, and secure the CPU cooler by using the screws from the rear side of the motherboard as shown in the image. **Image: 2**
4. Connect the fan cable. **Image: Fan Connecting**

Français

1. Retirez le film protecteur de la base du dissipateur thermique, puis attachez le clip de fixation. **Image: 1**
2. Appliquez la graisse thermique sur le processeur de dissipation de chaleur.
3. Fixez les plaques de montage sur le refroidisseur du processeur en utilisant les vis fournies. Sécurisez le refroidisseur du processeur en utilisant les vis à l'arrière de la carte mère, comme illustré. **Image: 2**
4. Connectez le câble du ventilateur. **Image: "Fan Connecting"**

Deutsch

1. Entfernen Sie die Schutzfolie und bringen Sie die Befestigungsclips an. **Bild: 1**
2. Tragen Sie die Wärmeleitpaste auf dem Hitzeverteiler auf.
3. Befestigen Sie die Einbauplatten mit den mitgelieferten Schrauben auf dem CPU-Kühler und schrauben Sie den CPU-Kühler von hinten am Motherboard fest. **Bild: 2**
4. Schließen Sie das Lüfterkabel an. **Bild: "Fan Connecting"**

Español

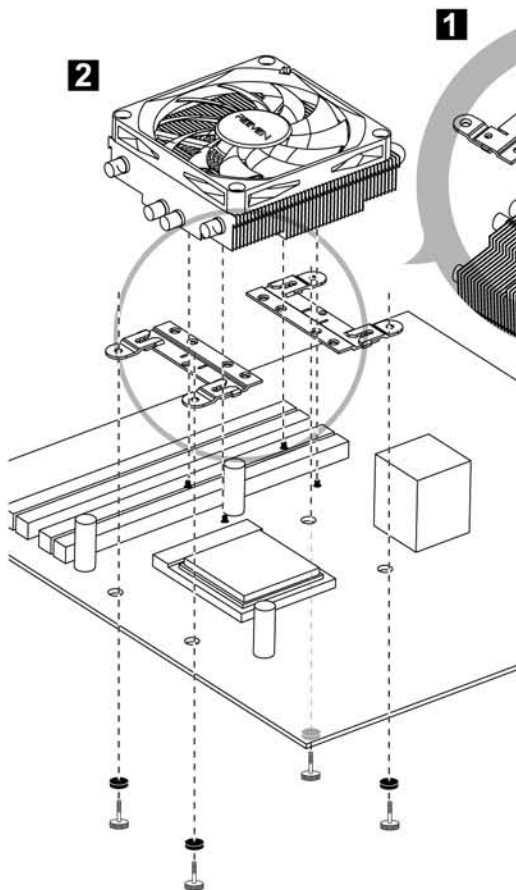
1. Retire la película protectora de la base del dissipador de calor, luego coloque el gancho de instalación. **Figura: 1**
2. Aplique la grasa térmica sobre el difusor de calor del CPU.
3. Anexe las placas de instalación al ventilador del CPU usando los tornillos suministrados, y asegure el ventilador del CPU usando los tornillos del lado posterior de la tarjeta madre, como se muestra en la imagen. **Figura: 2**
4. Conecte el cable del ventilador. **Figura: "Fan Connecting"**

Русский

1. Удалите защитную пленку с подошвы радиатора и приверните крепление. **Изображение: 1**
2. Равномерно распределите термопасту по поверхности устройства для распределения тепла ЦП.
3. Прикрепите монтажные пластины к вентилятору ЦП с помощью винтов, входящих в комплект поставки, и закрепите вентилятор с помощью винтов на задней части системной платы, как показано на рисунке. **Изображение: 2**
4. Подключите провод вентилятора. **Изображение: "Fan Connecting"**

日本語

1. 本体受熱版の保護シートを剥がし、クリップを取り付けて下さい。 **図1**
2. CPUヒートスプレッダー部にサーマルグリスを薄く塗布します。
3. 取り付け用ネジをマザーボード上にCPUクーラー固定穴に差し込み、CPUクーラーに下からネジ留めします。 **図2**
4. ファンコネクタをマザーボードに接続して下さい。 **図"Fan Connecting"**



1

