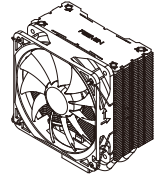


# Installation Manual

Don't think, Feel it !!

**HANS**  
RC-1205  
CPU COOLER

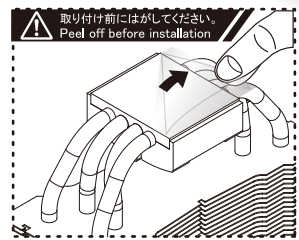


## Caution

- Please make sure to read the Installation Guide before installing this product.
- Please DO NOT modify or disassemble this product.
- Please keep this product AWAY from children.
- Please DO NOT use this product for non-PC environment.
- Please wear gloves during the installation to avoid injuries.
- To prevent electrical shocks, please turn off system power and unplug the power cord of the system before beginning the installation.

## 警告

ご使用前に必ず同梱の説明書をよくお読み下さい。  
危険ですので、分解、改造等は絶対に行わないで下さい。  
お子様の手の届く範囲内に本製品を保管しないで下さい。  
想定した方法以外でのご使用はお止め下さい。  
手を切る恐れがありますので、取付作業の際には手袋等をして下さい。  
感電の恐れがございますので、取り付けの際には PCの電源を切りコンセントを外した状態で取り付けを行ってください。



### 【Before Installation】

It is recommended to reserve enough space for installing this product as well as to wear gloves to prevent any injuries during installation.

### 【本製品を取り付ける前に】

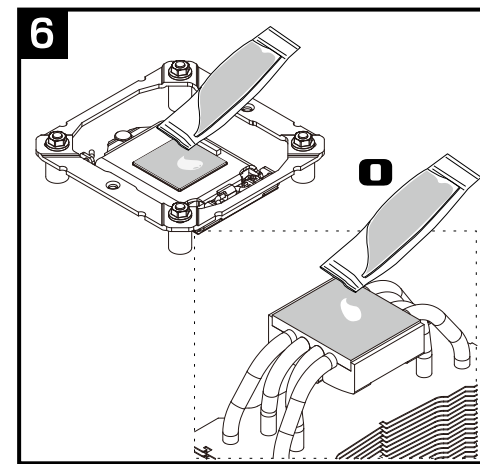
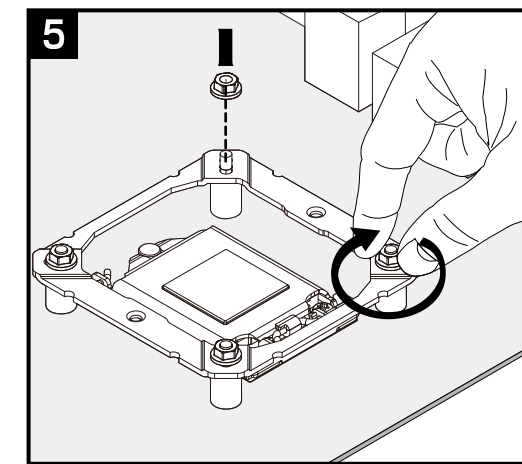
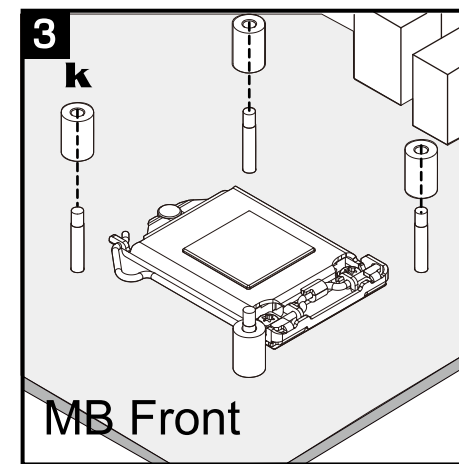
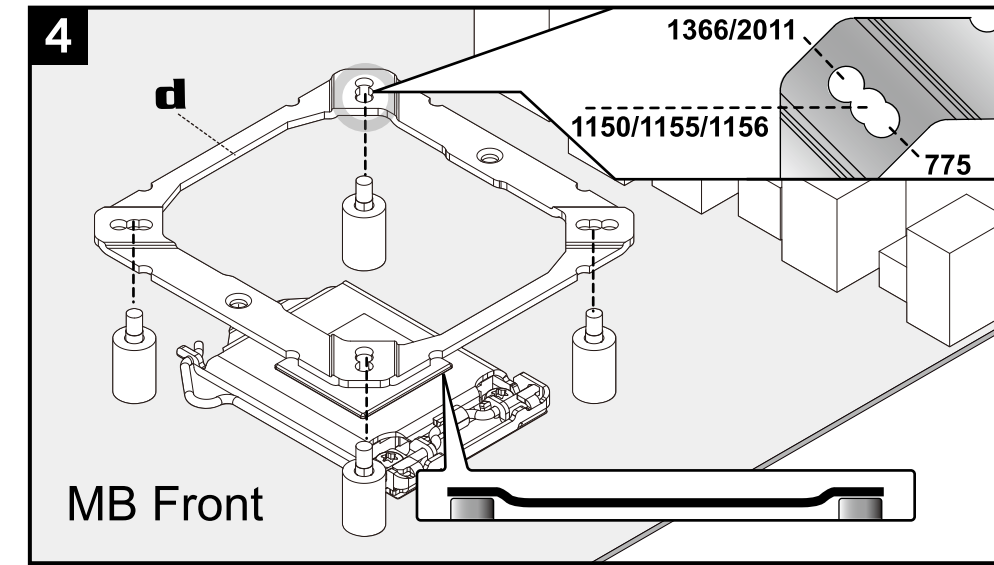
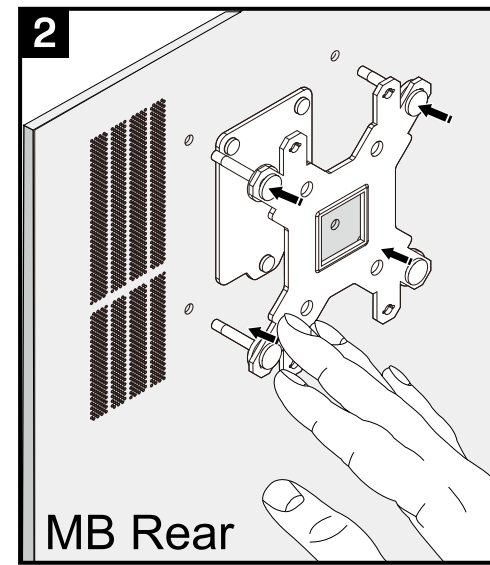
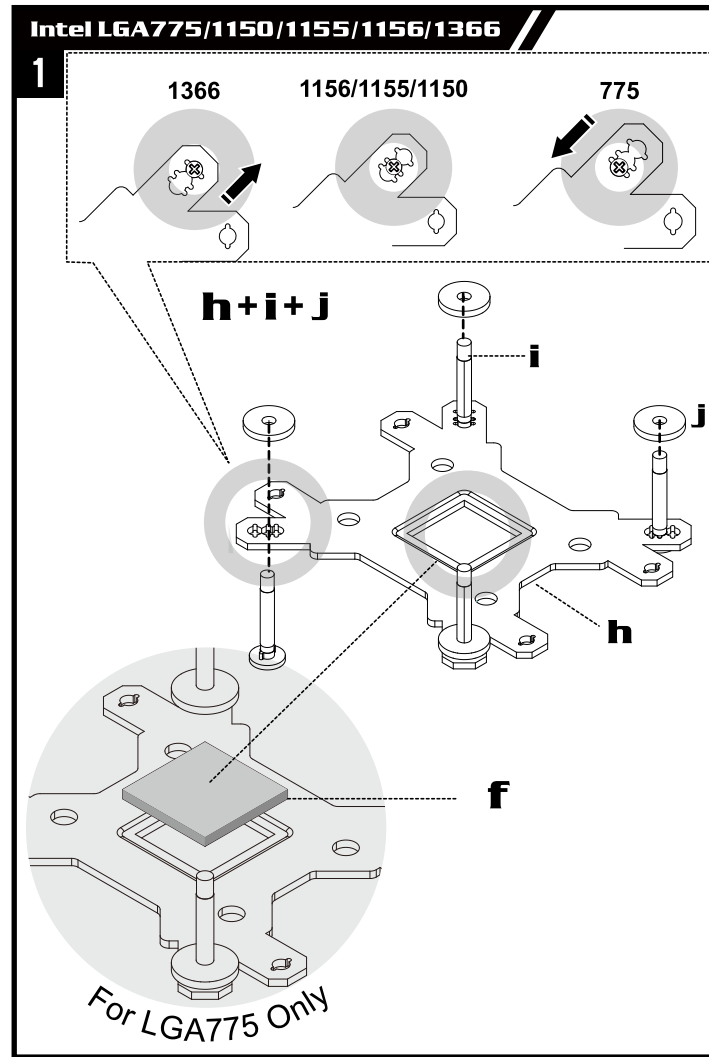
本製品の取り付けの際は、マザーボードをPCケースから取り外す等の作業スペースの確保及び、別途作業手袋等をご用意いただくことをお勧めします。

### 【Caution during Installation】

- Please keep this product and accessories away from children.
- To prevent injuries, please be careful as the edges of the devices installed in your system can be sharp.

### 【取り扱い上の注意】

- 本製品及び付属部品の保管につきましては、小さなお子様の手の届かないところに保管をお願いします。
- 取り付けの際には、本製品及びPC内部の突起によるケガにご注意ください。



## Parts List

<b>a</b> CPU Cooler	<b>b</b> 12cm PWM Fan	<b>c</b> Fan Clip
<b>d</b> Mounting Bracket	<b>e</b> Mounting Bar	<b>f</b> LGA775 Spacer
<b>g</b> Thumb	<b>h</b> Backplate for Intel & AMD	<b>i</b> Backplate Bolts
<b>j</b> Silicon Washer	<b>k</b> Spacer	<b>l</b> Nut
<b>m</b> Screws for Back Plate	<b>n</b> Wrench	<b>o</b> Thermal Grease

