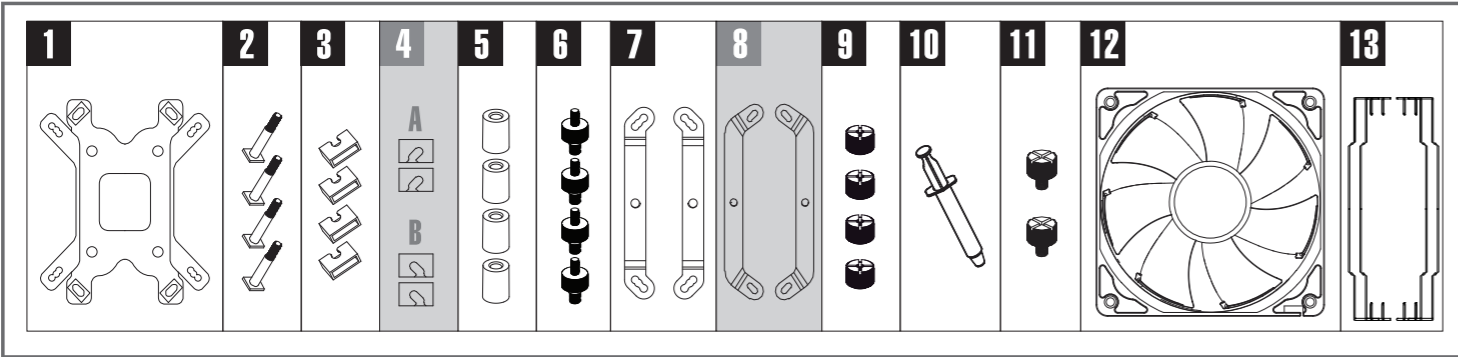


**Caution**

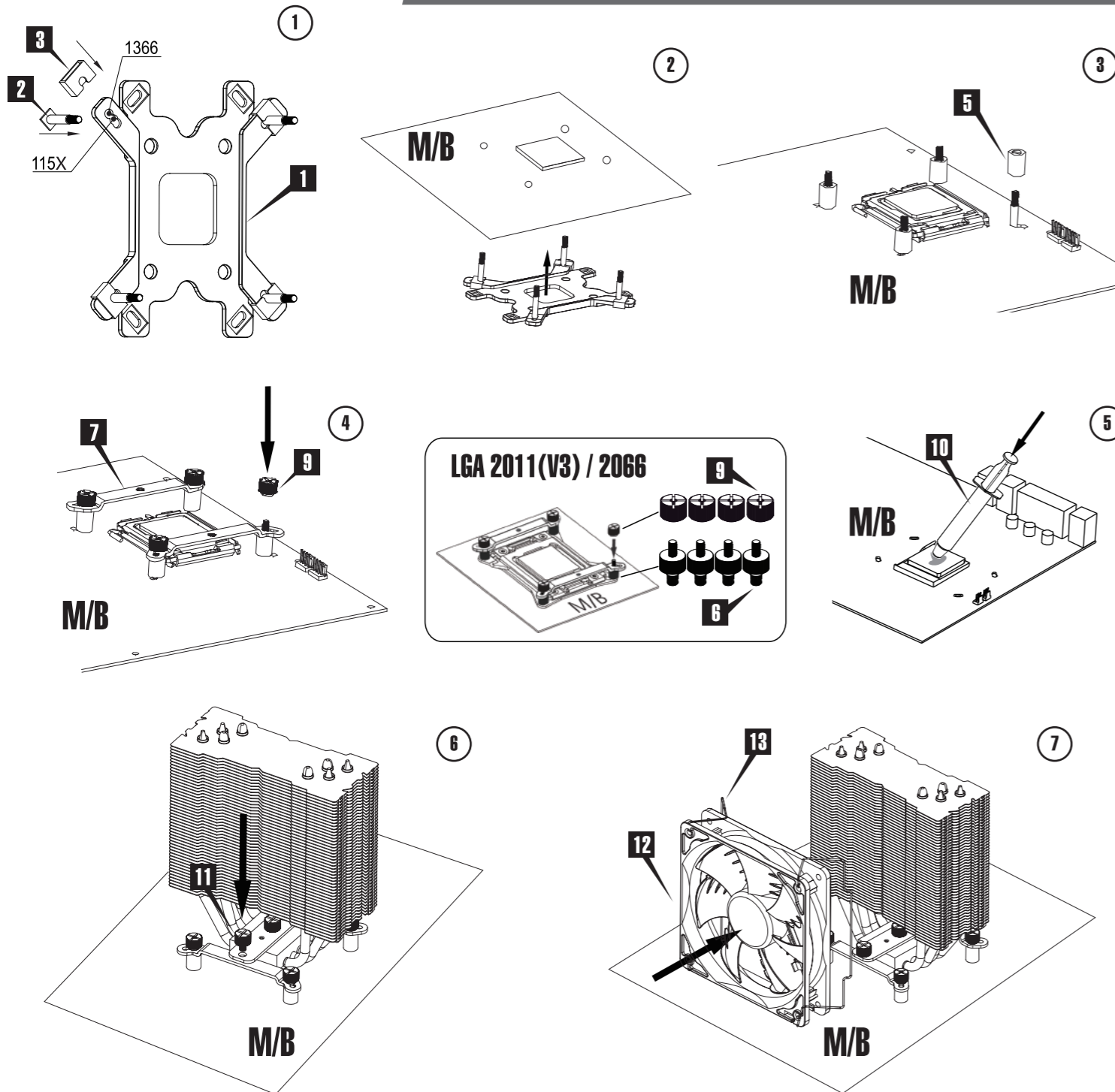
- Please make sure to read the Installation Guide before installing this product.
- Please do NOT modify or disassemble this product.
- Please keep this product AWAY from children.
- Please do NOT use this product for non-PC environments.
- Please wear gloves during the installation to avoid injuries.
- To prevent electrical shocks, please turn off system power and unplug the power cord of the system before beginning the installation.

**警告**

- 使用前に必ず詳細の説明書をよくお読み下さい。
- 危険ですので、分解、改造等は絶対に行わないで下さい。
- お子様の手が届く範囲内に本製品を保管しないで下さい。
- 想定した方法以外でのご使用はお止め下さい。
- 手を切る恐れがありますので、取付作業の際は必ず手袋を着して下さい。
- 感電の恐れがございますので、取付作業の際は必ず電源を切りコンセントを外した状態で取付を行ってください。



**INTEL** 115x / 1366 / 2011(V3) / 2066

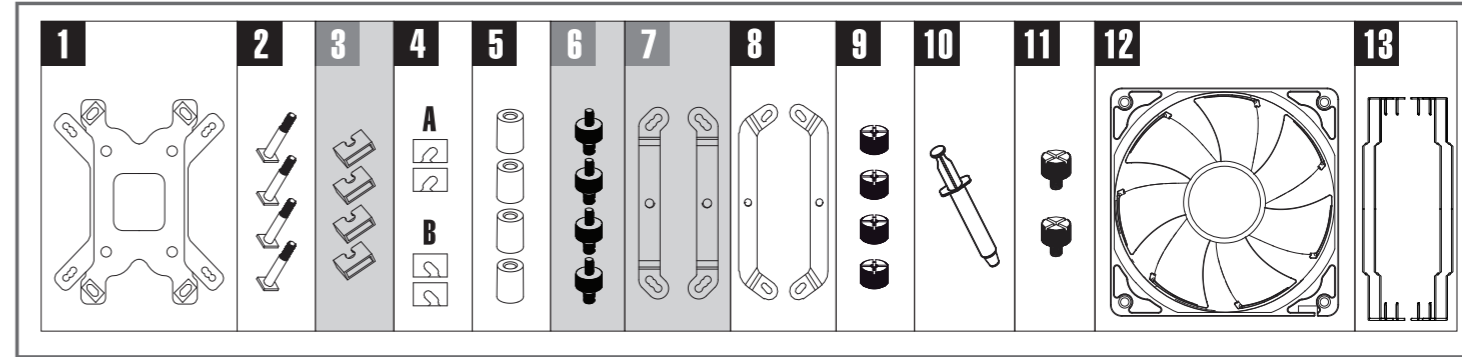


**Caution**

- Please make sure to read the Installation Guide before installing this product.
- Please do NOT modify or disassemble this product.
- Please keep this product AWAY from children.
- Please do NOT use this product for non-PC environments.
- Please wear gloves during the installation to avoid injuries.
- To prevent electrical shocks, please turn off system power and unplug the power cord of the system before beginning the installation.

**警告**

- 使用前に必ず詳細の説明書をよくお読み下さい。
- 危険ですので、分解、改造等は絶対に行わないで下さい。
- お子様の手が届く範囲内に本製品を保管しないで下さい。
- 想定した方法以外でのご使用はお止め下さい。
- 手を切る恐れがありますので、取付作業の際は必ず手袋を着して下さい。
- 感電の恐れがございますので、取付作業の際は必ず電源を切りコンセントを外した状態で取付を行ってください。



**AMD** AM2(+) / AM3(+) / AM4 / FM1 / FM2(+) / FM3(+)

